

## CONCURSO PÚBLICO

### 54. PROVA OBJETIVA

#### ANALISTA ADMINISTRATIVO (SERVIÇOS GRÁFICOS SOB DEMANDA)

- ♦ VOCÊ RECEBEU SUA FOLHA DE RESPOSTAS E ESTE CADERNO CONTENDO **50** QUESTÕES OBJETIVAS.
- ♦ CONFIRA SEU NOME E NÚMERO DE INSCRIÇÃO IMPRESSOS NA CAPA DESTE CADERNO.
- ♦ LEIA CUIDADOSAMENTE AS QUESTÕES E ESCOLHA A RESPOSTA QUE VOCÊ CONSIDERA CORRETA.
- ♦ RESPONDA A TODAS AS QUESTÕES.
- ♦ MARQUE, NA FOLHA INTERMEDIÁRIA DE RESPOSTAS, LOCALIZADA NO VERSO DESTA PÁGINA, A LETRA CORRESPONDENTE À ALTERNATIVA QUE VOCÊ ESCOLHEU.
- ♦ TRANSCREVA PARA A FOLHA DE RESPOSTAS, COM CANETA DE TINTA AZUL OU PRETA, TODAS AS RESPOSTAS ANOTADAS NA FOLHA INTERMEDIÁRIA DE RESPOSTAS.
- ♦ A DURAÇÃO DA PROVA É DE **3** HORAS.
- ♦ A SAÍDA DO CANDIDATO DA SALA SERÁ PERMITIDA APÓS TRANSCORRIDA A METADE DO TEMPO DE DURAÇÃO DA PROVA.
- ♦ AO SAIR, VOCÊ ENTREGARÁ AO FISCAL A FOLHA DE RESPOSTAS E ESTE CADERNO, PODENDO DESTACAR ESTA CAPA PARA FUTURA CONFERÊNCIA COM O GABARITO A SER DIVULGADO.

AGUARDE A ORDEM DO FISCAL PARA ABRIR ESTE CADERNO DE QUESTÕES.

## FOLHA INTERMEDIÁRIA DE RESPOSTAS

ANALISTA ADMINISTRATIVO  
(SERVIÇOS GRÁFICOS SOB DEMANDA)

QUESTÃO	RESPOSTA				
01	A	B	C	D	E
02	A	B	C	D	E
03	A	B	C	D	E
04	A	B	C	D	E
05	A	B	C	D	E

06	A	B	C	D	E
07	A	B	C	D	E
08	A	B	C	D	E
09	A	B	C	D	E
10	A	B	C	D	E

11	A	B	C	D	E
12	A	B	C	D	E
13	A	B	C	D	E
14	A	B	C	D	E
15	A	B	C	D	E

16	A	B	C	D	E
17	A	B	C	D	E
18	A	B	C	D	E
19	A	B	C	D	E
20	A	B	C	D	E

21	A	B	C	D	E
22	A	B	C	D	E
23	A	B	C	D	E
24	A	B	C	D	E
25	A	B	C	D	E

QUESTÃO	RESPOSTA				
26	A	B	C	D	E
27	A	B	C	D	E
28	A	B	C	D	E
29	A	B	C	D	E
30	A	B	C	D	E

31	A	B	C	D	E
32	A	B	C	D	E
33	A	B	C	D	E
34	A	B	C	D	E
35	A	B	C	D	E

36	A	B	C	D	E
37	A	B	C	D	E
38	A	B	C	D	E
39	A	B	C	D	E
40	A	B	C	D	E

41	A	B	C	D	E
42	A	B	C	D	E
43	A	B	C	D	E
44	A	B	C	D	E
45	A	B	C	D	E

46	A	B	C	D	E
47	A	B	C	D	E
48	A	B	C	D	E
49	A	B	C	D	E
50	A	B	C	D	E

## LÍNGUA PORTUGUESA

Leia o texto I para responder às questões de números **01** a **04**.

### TEXTO I

*Italiano vence World Press Photo 2009; brasileiro é premiado*

Bruxelas, 12 fev (EFE). – O fotógrafo italiano Pietro Masturzo foi anunciado hoje como o vencedor do concurso World Press Photo 2009 na categoria de Foto do Ano.

A foto de Masturzo mostra mulheres gritando do terraço de um prédio em Teerã no dia 24 de junho do ano passado, em meio aos protestos que se seguiram à polêmica reeleição de Mahmoud Ahmadinejad como presidente do Irã.

O brasileiro Daniel Kfourri recebeu o terceiro lugar na categoria Esportes por sua foto de um skatista no ar na Megarrampa, em São Paulo.

O júri premiou os trabalhos de 63 fotógrafos de 23 nacionalidades em dez categorias.(...) As imagens vencedoras foram escolhidas dentre as mais de 100 mil inscritas por quase seis mil fotógrafos, um recorde do concurso.

Masturzo receberá o prêmio durante uma cerimônia que acontecerá no dia 2 de maio em Amsterdã, assim como um prêmio em dinheiro no valor de dez mil euros e equipamento de fotografia digital de última geração.

(<http://noticias.uol.com.br/ultmot/efe/2010/02/12/ult1766u35134.jhtm>. Acesso em 15.02.2010. Com cortes)

**01.** De acordo com o texto, a Foto do Ano retrata

- (A) um protesto de mulheres pela reeleição do presidente do Irã em meados de 2009.
- (B) um skatista no ar na Megarrampa, em São Paulo, em 24 de junho de 2009.
- (C) a cerimônia de premiação do italiano Pietro Masturzo, em Amsterdã.
- (D) mulheres gritando no terraço de um prédio com medo dos protestos em Teerã.
- (E) Daniel Kfourri recebendo o prêmio do concurso World Press Photo 2009.

**02.** Na frase “foto de um skatista *no ar na* Megarrampa, *em* São Paulo”, pode-se dizer que, nas três vezes em que aparece (*em+o*, *em+a*, *em*), a preposição *em* indica

- (A) tempo.
- (B) lugar.
- (C) finalidade.
- (D) adição.
- (E) direção.

**03.** Assinale a alternativa que substitui a expressão destacada na frase do texto a seguir, sem alterar-lhe o sentido.

(...) os protestos que se seguiram à *polêmica* reeleição de Mahmoud Ahmadinejad como presidente do Irã.

- (A) indiscutível.
- (B) contraditória.
- (C) forjada.
- (D) perigosa.
- (E) controvertida.

**04.** Assinale a alternativa que reescreve corretamente a frase a seguir na voz passiva verbal.

*O júri premiou os trabalhos de 63 fotógrafos de 23 nacionalidades em dez categorias.*

- (A) Os trabalhos de 63 fotógrafos de 23 nacionalidades em dez categorias premiaram o júri.
- (B) Os trabalhos de 63 fotógrafos de 23 nacionalidades em dez categorias o júri premiou.
- (C) Os trabalhos de 63 fotógrafos de 23 nacionalidades em dez categorias foram premiados pelo júri.
- (D) Premiaram os trabalhos de 63 fotógrafos de 23 nacionalidades em dez categorias pelo júri.
- (E) Premiou-se pelo júri os trabalhos de 63 fotógrafos de 23 nacionalidades em dez categorias.

Leia o texto II para responder às questões de números **05 a 08**.

## TEXTO II

### *O pêndulo e a imagem*

Há tempos se fala sobre o uso exagerado do Photoshop, suas consequências para a fotografia contemporânea e seu óbvio distanciamento da realidade.

(Clicio Barroso, 31.07.2009)

O assunto é polêmico e merece uma reflexão mais apurada: a necessidade e as consequências éticas de se transformar radicalmente as fotos, sejam elas comerciais ou autorais. (...)

O Photoshop é certamente poderosíssimo e possui mais de 5 mil comandos e menus. (...) A verdade é que o programa sozinho não faz nada, nem é capaz de modificar ou alterar realidade alguma. O problema está certamente com o operador, com o cliente e com quem consome essas imagens – e o que deveria ser apenas uma excelente ferramenta de ajustes tonais, cromáticos e de pequenos retoques acabou se tornando, nas mãos de usuários inábeis, uma vilã da modernidade. (...)

Esse poder quase ilimitado de manipulação tem sido usado comercialmente pela publicidade, pelas editoras de revistas e pelo jornalismo, provocando uma mudança profunda no modo de se olharem fotografias, alterando nossa percepção visual e fazendo com que a imagem que era perfeitamente aceitável há dez anos em termos de qualidade seja agora considerada “tosca”, mal acabada. (...)

O ofício, que já foi domínio absoluto de especialistas e fotógrafos, passou a ser disponível a todo e qualquer indivíduo que possua um computador e um aplicativo gráfico instalado, fazendo com que aberrações de todas as espécies fossem aceitas, publicadas e muitas vezes elogiadas. (...) Por outro lado, mesmo aqueles profissionais que possuem as habilidades técnicas para realizar o trabalho com perfeição são, muitas vezes, levados ao exagero por imposição de quem os contrata, que obviamente deveriam estar cuidando de outros assuntos e deixando o bom profissional decidir qual é o limite do verossímil, do ético e do estético. (...)

Concluimos assim que, atualmente, o pêndulo do inaceitável atingiu seu ápice, e para voltar ao ponto de equilíbrio uma contraproposta está se apresentando: o uso do “não-Photoshop”. Fotos sem maquiagem, sem processamento algum além daquele efetuado pela câmera, sem tratamento de nenhuma espécie. É uma tendência que toma corpo e tem se intensificado, mas que tem encontrado forte resistência, pois, apesar do entusiasmo dos fotógrafos e editores que a apoiam, o público não consegue mais enxergar beleza no que está próximo à realidade cotidiana. Ele pensa que a fotografia tem que ser alterada, glamourizada.

Minha opinião é que a própria inércia (e a gravidade) trarão de volta o equilíbrio desejado ao pêndulo: fotos processadas que exibam o olhar do autor ou fotos tratadas que tenham um fim comercial definido serão menos falsas e mais próximas da realidade tangível, retomando a sensação de verdade que sempre acompanhou a fotografia mais direta, o “espelho com memória” que tanto nos fascina. E o Photoshop, bem utilizado, vai continuar dominando as operações de processamento/ajustes/retoques absolutamente necessárias e inevitáveis quando se trata de fotografia digital.

([http://photos.uol.com.br/materia.asp?id\\_materia=6148](http://photos.uol.com.br/materia.asp?id_materia=6148).  
Acesso em 15.02.2010. Com cortes)

**05.** No texto, a principal crítica que se faz ao Photoshop é:

- (A) o uso exagerado dos seus recursos provoca falsificação da realidade.
- (B) o fato de estar disponível na internet para utilização de qualquer indivíduo.
- (C) o seu emprego em fotografias digitais comerciais, publicitárias e jornalísticas.
- (D) os seus 5 mil comandos e menus produzem más fotografias, toscas.
- (E) o seu emprego descontrolado provoca problemas visuais nas pessoas.

**06.** Considere os seguintes trechos do texto:

- I. O Photoshop é certamente poderosíssimo e possui mais de 5 mil comandos e menus.
- II. Fotos sem maquiagem, sem processamento algum além daquele efetuado pela câmera, sem tratamento de nenhuma espécie.
- III. ... o público não consegue mais enxergar beleza no que está próximo à realidade cotidiana. Ele pensa que a fotografia tem que ser alterada, glamourizada.
- IV. ... o Photoshop, bem utilizado, vai continuar dominando as operações de processamento/ajustes/retoques absolutamente necessárias e inevitáveis quando se trata de fotografia digital.

Os trechos que manifestam opiniões do autor são, apenas,

- (A) II e IV.
- (B) II e III.
- (C) I, II e III.
- (D) I, II e IV.
- (E) I, III e IV.

**07.** Assinale a alternativa que reescreve corretamente a frase a seguir, no plural.

*Ele pensa que a fotografia tem que ser alterada, glamourizada.*

- (A) Eles pensão que a fotografia tem que ser alterada, glamourizada.
- (B) Eles pensão que as fotografias têm que serem alteradas, glamourizadas.
- (C) Eles pensam que as fotografias tem que ser alteradas, glamourizadas.
- (D) Eles pensam que as fotografias têm que ser alteradas, glamourizadas.
- (E) Eles pensam que as fotografias tem que serem alteradas, glamourizadas.

08. Assinale a alternativa que substitui adequadamente por pronomes a expressão em destaque na frase: ... a sensação de verdade que sempre acompanhou a fotografia...

- (A) ... a sensação de verdade que sempre a acompanhou...
- (B) ... a sensação de verdade que sempre lhe acompanhou...
- (C) ... a sensação de verdade que sempre acompanhou-a...
- (D) ... a sensação de verdade que sempre acompanhou-lhe...
- (E) ... a sensação de verdade que sempre acompanhou-la...

Leia o texto III para responder às questões de números 09 e 10.

TEXTO III

*Painel do Leitor*

Arruda

Pelo menos neste Carnaval, o governador José Roberto Arruda pode dizer que “dançou”. E como destaque.

(C.G. – São Paulo, SP)

De tanto verificar que, somente em momentos de graves situações em *nosso* país – crimes hediondos, tragédias no ar, no chão, na água e na política –, as autoridades fazem-se presentes nas providências, *mas* que depois empurram os problemas para “debaixo do tapete”, estou antevendo que o caso do governador Arruda vai ficar também sem punição.

(J.B.C. – Bauru, SP)

(<http://www1.folha.uol.com.br/fsp/opiniao/fz1502201010.htm>. Acesso em 15.02.2010. Com cortes)

09. Assinale a alternativa que preenche adequadamente os espaços da frase a seguir.

Na primeira carta, o pronome *neste* indica \_\_\_\_\_; na segunda carta, o pronome *nosso* refere-se \_\_\_\_\_.

- (A) a data de publicação da carta pelo jornal ... aos brasileiros
- (B) os dias do Carnaval de 2010 ... ao autor da carta
- (C) a data de publicação da carta pelo jornal ... ao leitor da carta
- (D) os dias do Carnaval de 2010 ... ao autor da carta e alguns brasileiros
- (E) o período do Carnaval de 2010 ... ao autor e aos leitores da carta

10. Em relação à oração anterior, a conjunção *mas*, destacada na segunda carta, expressa

- (A) finalidade.
- (B) oposição.
- (C) possibilidade.
- (D) consequência.
- (E) explicação.

MATEMÁTICA

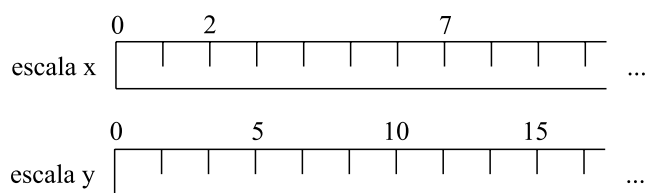
11. A população do país X é composta por  $1,2 \cdot 10^8$  habitantes, e seu território ocupa  $4 \cdot 10^6$  km<sup>2</sup>. Sabendo-se que a densidade demográfica de um país é o quociente entre a população e a área territorial, a densidade do país X, em habitantes, por km<sup>2</sup>, é

- (A) 0,3.
- (B) 3.
- (C) 30.
- (D) 300.
- (E) 3 000.

12. Parte de um rolo de 198 metros de barbante será reservada para amarrar pacotes do tipo X, e o resto do rolo, para amarrar pacotes do tipo Y. Para amarrar todos os pacotes do tipo Y, gasta-se o triplo da quantidade de barbante que se gasta para amarrar os pacotes do tipo X. Nas condições dadas, a quantidade a mais de barbante que deve ser reservada para os pacotes do tipo Y em relação à quantidade reservada para os pacotes do tipo X, em metros, é de

- (A) 94,5.
- (B) 96.
- (C) 98,5.
- (D) 99.
- (E) 100,5.

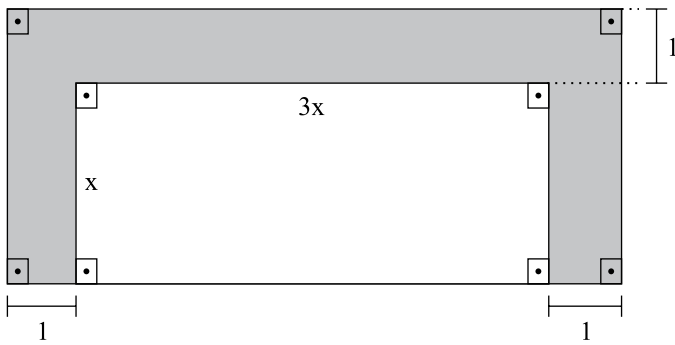
13. Uma régua está marcada na escala x, e outra, na escala y, conforme indica a figura a seguir.



Considerando-se que as régua estão com suas marcações perfeitamente alinhadas, o número 135 da escala y irá corresponder, na escala x, ao número

- (A) 27.
- (B) 33.
- (C) 54.
- (D) 81.
- (E) 85.

14. A figura representa uma calçada (área sombreada), e um jardim retangular de comprimento igual ao triplo da largura. Todas as medidas na figura estão em metros.



Sabendo-se que a área do jardim é igual à área da calçada, ambas em  $m^2$ , o perímetro do jardim, em metros, é igual a

- (A) 14.  
 (B) 16.  
 (C) 18.  
 (D) 20.  
 (E) 22.
15. João vendeu uma fazenda localizada em um terreno retangular de 1,5 km por 800 m, por R\$ 600.000,00. O valor do metro quadrado das terras vendidas por João foi de
- (A) R\$ 0,50.  
 (B) R\$ 2,00.  
 (C) R\$ 500,00.  
 (D) R\$ 2.000,00.  
 (E) R\$ 9.000,00.

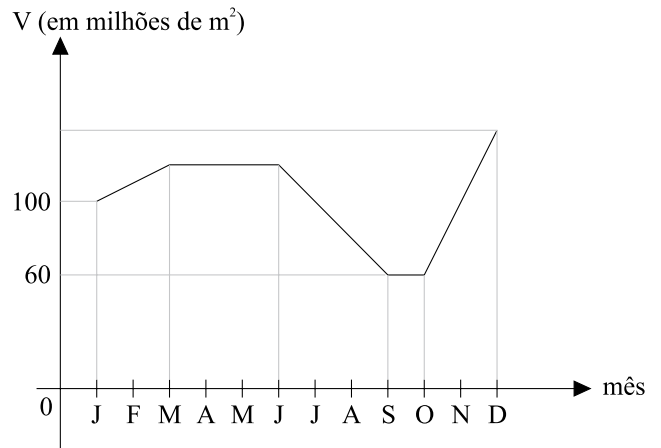
16. Maria pegou R\$ 1.000,00 emprestados de Paulo no dia 1º de janeiro para pagar de uma só vez nas seguintes condições:

DIA DO PAGAMENTO	VALOR A SER PAGO (EM R\$)
1 de janeiro	1.000,00
2 de janeiro	1.000,00 acrescidos de 0,1%
3 de janeiro	1.000,00 acrescidos de 0,2%
4 de janeiro	1.000,00 acrescidos de 0,3%
5 de janeiro	1.000,00 acrescidos de 0,4%
:	:

Sendo  $x$  o dia de janeiro em que Maria decide pagar sua dívida com Paulo, é correto afirmar que o valor a ser pago, em reais, será dado pela expressão

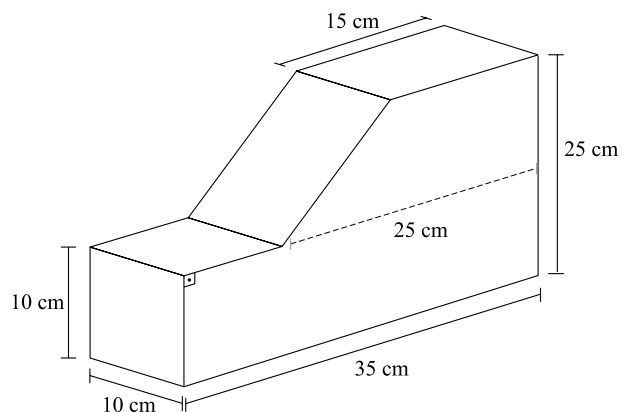
- (A)  $1.000(x-1)$ .  
 (B)  $1.000 + x$ .  
 (C)  $1.000(2x - 1)$ .  
 (D)  $999x$ .  
 (E)  $999 + x$ .

17. O gráfico representa o volume de água em um reservatório em função dos meses de um ano.



A análise do gráfico permite afirmar que

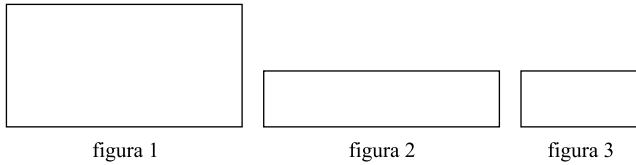
- (A) em nenhum mês do ano o reservatório ficou com volume de água inferior a 90 milhões de metros cúbicos.  
 (B) sempre houve aumento ou diminuição do volume de água em meses consecutivos.  
 (C) o mesmo nível de volume de água registrado em janeiro ocorreu em outros dois instantes ao longo do ano.  
 (D) o maior volume de água foi registrado entre os meses de março e junho.  
 (E) houve aumento de 50% no volume de água entre os meses de janeiro e dezembro.
18. Um bloco retangular maciço de isopor, medindo 10 cm x 35 cm x 25 cm, foi cortado, resultando no bloco indicado na figura a seguir.



O volume de isopor remanescente no bloco após o corte, em  $cm^3$ , é

- (A) 5 600.  
 (B) 5 800.  
 (C) 6 200.  
 (D) 6 500.  
 (E) 6 800.

19. Uma folha retangular de papel (figura 1) foi dobrada horizontalmente ao meio (figura 2) e, em seguida, foi dobrada verticalmente ao meio (figura 3)



Sendo  $A_1$  e  $A_3$  as áreas das figuras 1 e 3, respectivamente, e  $D_1$  e  $D_3$  as medidas das diagonais das figuras 1 e 3, respectivamente, é correto afirmar que

- (A)  $A_1 = 4A_3$  e  $D_1 = 2D_3$ .  
(B)  $A_1 = 4A_3$  e  $D_1 = 4D_3$ .  
(C)  $A_1 = 2A_3$  e  $D_1 = 4D_3$ .  
(D)  $A_1 = 4A_3$  e  $D_1 = 3D_3$ .  
(E)  $A_1 = 4A_3$  e  $D_1 = 1,5D_3$ .
20. Os promotores de um evento precisam arrecadar R\$ 60.000,00 em ingressos para que haja lucro. O auditório onde será realizado o evento tem 3 000 lugares, sendo que 1 800 são no piso inferior e os demais, no piso superior. O preço de cada lugar no piso inferior custará R\$ 10,00 a mais do que o preço de cada lugar no piso superior.

Para atender às necessidades de arrecadação do evento, o ingresso mais barato deve custar

- (A) R\$ 11,00.  
(B) R\$ 12,00.  
(C) R\$ 14,00.  
(D) R\$ 15,00.  
(E) R\$ 16,00.

## R A S C U N H O

## ATUALIDADES

21. Eleições presidenciais recentes em dois países sul-americanos demonstram a diversificação de linha política no continente pois, enquanto
- (A) no Peru o eleito é frontalmente contra a integração bolivariana proposta por Hugo Chávez, no Chile o novo presidente é aliado do venezuelano.  
(B) na Bolívia a reeleição de Evo Morales demonstra a permanência da esquerda no governo, no Uruguai o presidente eleito é de direita.  
(C) no Paraguai o recém-eleito é de direita e contra a permanência do país no Mercosul, no Equador o presidente eleito é de esquerda.  
(D) na Colômbia o novo presidente é socialista e aliado de Hugo Chávez, no Peru o eleito é de extrema direita.  
(E) no Uruguai o novo presidente é um ex-guerrilheiro de esquerda, no Chile foi eleito um rico empresário de direita.
22. Cotidianamente, está na capa do jornal *O Estado de S.Paulo* e no *site* do jornal na internet a seguinte nota: **“Estado” sob censura.**
- A censura ao jornal e ao *site* está relacionada a uma decisão judicial que proíbe o jornal *O Estado de S.Paulo* de
- (A) publicar notícias referentes à atuação do empresário filho do senador José Sarney.  
(B) veicular informações sobre as variações cambiais decididas pelo Banco Central.  
(C) divulgar editoriais que tratassem das próximas eleições presidenciais em 2010.  
(D) noticiar informações não devidamente comprovadas de corrupção no governo federal.  
(E) comentar casos de assédio moral ou de *lobbies* de construtoras sobre deputados.

23. Em dezembro de 2009, realizou-se em Copenhague a 15.<sup>a</sup> Conferência das Nações Unidas sobre Mudanças Climáticas (COP-15). Sobre esse evento, é correto afirmar que
- (A) países emergentes como a China e a Índia assumiram posições favoráveis ao rígido controle de emissão dos gases do efeito estufa.
  - (B) houve acordo para a transferência de recursos financeiros das potências econômicas para os países mais pobres.
  - (C) um de seus principais objetivos era transferir o controle das emissões de gases do efeito estufa da ONU para a OTAN.
  - (D) foi considerado muito produtivo, pois foram tomadas decisões científicas fundamentais para deter o aquecimento global.
  - (E) os Estados Unidos integraram-se aos esforços do encontro e comprometeram-se a reduzir em 25% a emissão de gases até o ano de 2015.
24. Em fevereiro de 2010, várias reportagens em jornais, revistas e na TV lembraram os 20 anos de libertação de Nelson Mandela, que teve papel destacado na história recente do mundo ocidental porque
- (A) era o único combatente, ainda preso, que lutou pela expulsão dos ingleses do sul da África.
  - (B) foi um dos responsáveis pelo processo de extinção do *apartheid* na África do Sul.
  - (C) colaborou no processo de independência em vários países sul-africanos.
  - (D) impediu que milhares de africanos entrassem em conflitos por causa da escassez de água.
  - (E) lutou contra o avanço do comunismo na África do Sul e em Angola.
25. Uma grande discussão tem sido levantada sobre as mudanças climáticas do planeta. Recentemente, a questão do aquecimento global foi
- (A) mais evidenciada devido ao aparecimento do fenômeno El Niño no litoral brasileiro.
  - (B) desmentida, porque comprovou-se que as calotas polares voltaram novamente a aumentar de extensão.
  - (C) colocada em dúvida, pois descobriu-se que vários relatórios divulgados sobre o assunto não tinham base científica.
  - (D) tornada menos dramática, pois as medidas utilizadas para reduzir a emissão de gases estufa têm sido eficientes.
  - (E) levada do âmbito da climatologia para a geopolítica devido ao futuro desaparecimento de algumas ilhas no oceano Pacífico.
26. *Brasileiros são atacados em país vizinho*
- Na véspera de Natal (24/12) um grupo de brasileiros, incluindo mulheres e crianças, foi atacado por mais de 300 habitantes da localidade de Albina, a 150 quilômetros da capital do país. Sobre esse fato leia as afirmações.
- I. O país onde ocorreu esse fato é o Suriname, antiga colônia holandesa.
  - II. O Suriname é um país situado a oeste do Brasil e faz fronteira com o Mato Grosso.
  - III. A maior parte dos brasileiros que vive na região trabalha em garimpos.
- Está correto somente o que se afirma em
- (A) I.
  - (B) I e II.
  - (C) I e III.
  - (D) II.
  - (E) II e III.
27. Um conjunto de cinco países europeus, batizados de *Piigs*, tem preocupado os demais membros da União Europeia e, também, boa parte do mundo devido
- (A) às políticas adotadas pelos governos no sentido de expulsar os imigrantes através do uso de força militar, o que já ocorre na Itália.
  - (B) às restrições que os cinco países têm feito à integração europeia, pois já abandonaram a “zona do Euro”, como fez a Irlanda.
  - (C) ao fato de os cinco países serem governados por partidos de extrema direita que pretendem dissolver a União Europeia, como é exemplo Portugal.
  - (D) à dificuldade dos governos em conter os altos déficits nos orçamentos e honrar suas dívidas, como é o caso da Grécia.
  - (E) ao fechamento de seus bancos estatais, provocando o início de uma moratória europeia, como o que ocorre na Espanha.



**28.** Queda das *commodities* intensifica perda no país

Com o preço das *commodities* em queda diante das incertezas globais, a atratividade de muitas das maiores ações de empresas brasileiras diminui.

(Folha de S.Paulo, 05.02.2010)

As empresas brasileiras de que trata o texto estão ligadas

- (A) à produção de bens para a agroindústria, como tratores.
- (B) ao processamento de dados, como a indústria de informática.
- (C) às comunicações, como as empresas de telefonia.
- (D) ao setor de indústrias de bens de consumo, como a automobilística.
- (E) à extração de matérias-primas, como ferro e petróleo.

**29.** Sobre a situação do Haiti pós-terremoto são feitas as afirmações:

- I. os maiores danos provocados pelo terremoto ocorreram na zona rural, pois a capital Porto Príncipe pouco sofreu;
- II. a chegada de tropas e grupos de segurança dos Estados Unidos provocou alguns desentendimentos com a missão brasileira;
- III. o Brasil deixou o comando das tropas da Minustah, missão de paz da Organização das Nações Unidas (ONU) no Haiti, devido à pressão dos europeus.

Está correto somente o que se afirma em

- (A) I.
- (B) I e II.
- (C) II.
- (D) II e III.
- (E) III.

**30.** Uma das últimas decisões do Senado antes do período de recesso ocorreu em meados de dezembro de 2009, quando os senadores da base aliada conseguiram

- (A) rejeitar o pedido de *impeachment* do prefeito de Curitiba, acusado de improbidade administrativa.
- (B) conservar o direito de dispor de passagens aéreas para os senadores e seus familiares mais próximos.
- (C) aprovar o protocolo de adesão da Venezuela ao Mercosul, tornando esse país novo membro do Bloco.
- (D) manter a soberania da embaixada brasileira em Honduras após a acusação de esta dar abrigo ao presidente deposto.
- (E) retirar as ameaças de instauração de CPI (Comissão Parlamentar de Inquérito) às contas administrativas do Senado.

**CONHECIMENTOS ESPECÍFICOS**

**31.** Um departamento de vendas pode ser estruturado basicamente pelas seguintes maneiras:

- (A) por território, por produto, por uma forma mista ou por vendedor.
- (B) por vendedor, por produto e por demanda.
- (C) por território, por produto e por cliente ou por uma forma mista.
- (D) só por carteira de clientes da gráfica e do vendedor.
- (E) por território, por zona de atuação, por proximidade do cliente.

Nas questões de números **32** e **33**, leia as afirmações.

- 32.**
- I. A margem de contribuição tem relação direta com o ponto de equilíbrio da empresa.
  - II. A formação do preço de venda do serviço gráfico é dada pela soma da mão de obra e matéria-prima.
  - III. Em uma negociação, a gráfica pode abrir mão do lucro na formação do preço e, mesmo assim, ter, na margem de contribuição, um ganho real.

Está correto apenas o que se afirma em

- (A) I.
- (B) II.
- (C) III.
- (D) I e II.
- (E) I e III.

- 33.**
- I. Na negociação de vendas, o preço pode ser alterado, mexendo-se no custo do material produzido.
  - II. Uma maneira de melhorar uma condição de venda é fazer um estudo do material a ser produzido, junto ao cliente.
  - III. O conhecimento do comportamento do cliente possibilita uma ferramenta importante na negociação.

Está correto o contido em

- (A) I, II e III.
- (B) I e III, apenas.
- (C) II e III, apenas.
- (D) III, apenas.
- (E) II, apenas.

**34.** Durante a apresentação de vendas, com frequência surgem as objeções, diante das quais você deve

- (A) discordar veementemente e rebater as objeções, mostrando que você domina o assunto.
- (B) pedir para não ser interrompido até o término da apresentação, afinal o cliente tem de ouvir primeiro e perguntar depois.
- (C) concordar e contra-atacar com argumentos convincentes.
- (D) fingir que não entendeu e continuar com a explanação.
- (E) se já existe a objeção, não continuar a apresentação.

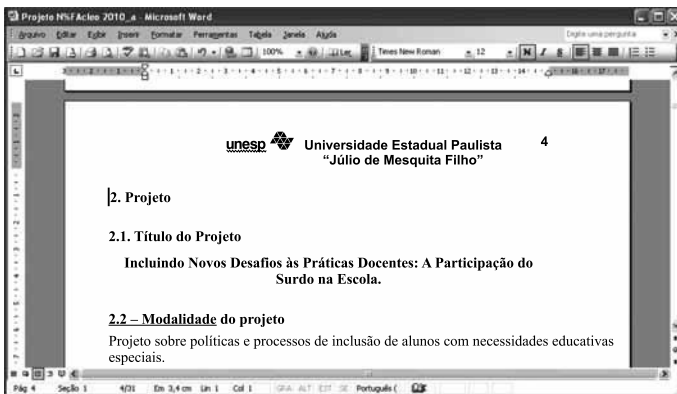
35. Nas vendas de material promocional, além dos custos normais, é cobrado na nota o Imposto
- (A) de Renda retido na fonte.
  - (B) de circulação de mercadoria.
  - (C) de produto industrializado.
  - (D) sobre serviços.
  - (E) sobre circulação de impressos.
36. O método que determina o número de vendedores da empresa, dividindo o total previsto de vendas pelo potencial de um vendedor mediano, é conhecido por método
- (A) da divisão de metas.
  - (B) da divisão de trabalho.
  - (C) incremental.
  - (D) da divisão geográfica.
  - (E) da divisão estratégica.
37. A determinação das metas de vendas de uma empresa está relacionada diretamente
- (A) aos objetivos dos clientes e aos objetivos estratégicos dos fornecedores.
  - (B) à quantidade de vendedores da empresa.
  - (C) ao que a produção irá produzir.
  - (D) ao objetivo dos vendedores.
  - (E) aos objetivos estratégicos da empresa.
38. Analise as afirmações relacionadas a vendas.
- I. Vender é um dom que nasce com as pessoas e não é possível ser treinado para essa função.
  - II. Vendas é uma atividade da empresa que não necessita de planejamento.
  - III. O treinamento de vendas é uma etapa posterior ao recrutamento.
- Está correto apenas o que se afirma em
- (A) I.
  - (B) II.
  - (C) III.
  - (D) I e II.
  - (E) II e III.
39. O custo de um serviço gráfico é formado pelo(a)
- (A) cálculo da quantidade de papel que será utilizado, mais 10% de perda, multiplicado por 3.
  - (B) custo da hora de máquina, somado ao custo do papel, multiplicado por 2.
  - (C) cálculo da quantidade de papel que será utilizado, mais 5% de perda, multiplicado por 2, acrescido de 5%.
  - (D) quantidade de horas previstas para o trabalho somada ao papel necessário, mais chapa, tinta, acabamento e o custo de pré-impressão, se houver.
  - (E) quantidade de horas previstas para o trabalho somada ao papel necessário, mais chapa; a tinta e o acabamento não são calculados devido ao seu pouco impacto no custo.
40. A venda de produtos e serviços gráficos é considerada uma venda técnica; por essa razão, para atender melhor o seu cliente, o vendedor gráfico precisa conhecer
- (A) a comissão que ele ganhará em cada serviço vendido.
  - (B) a melhor maneira de aumentar o orçamento.
  - (C) profundamente impressão em jato de tinta.
  - (D) os processos de produção gráfica.
  - (E) o chefe do comprador.
41. A venda de um serviço gráfico tem uma característica que difere da venda de um produto qualquer, que é:
- (A) a produção desse serviço ocorre, na sua maioria, sob demanda.
  - (B) os serviços são bens tangíveis, podem ser armazenados por um período.
  - (C) a lucratividade dos serviços é maior do que os produtos, já que não existe inventário.
  - (D) os serviços são caracterizados por não sofrerem tributação industrial na hora da comercialização.
  - (E) os serviços são isentos de tributação.
42. A organização e o planejamento de uma gráfica tornam-se cada dia mais essencial, pois melhoram as condições de trabalho e a produtividade da empresa. Baseado nessa afirmação, assinale a alternativa correta.
- (A) O cruzamento do fluxo dos produtos na logística da fábrica facilita a produção.
  - (B) A manutenção das máquinas deve ser feita quando o equipamento apresentar defeito.
  - (C) Os iluminantes D65 devem estar diretamente incididos sobre a cabine de aprovação.
  - (D) Os equipamentos devem ser utilizados sem EPI (equipamento de proteção individual).
  - (E) Os equipamentos devem estar disponibilizados para evitar gargalo.
43. O empresário tem demonstrado grande interesse em controlar todas as etapas do processo de produção dentro de sua gráfica. Na impressão offset, é possível realizar os apontamentos diretamente das unidades controladoras do equipamento, gerando relatórios e comparativos dos jobs graças à tecnologia denominada
- (A) Ppf.
  - (B) Workflow.
  - (C) Jdf.
  - (D) Pdf.
  - (E) cip4.
44. A solução de molha na impressão offset serve para
- (A) manter as áreas de contra grafismo da chapa livres de tintas.
  - (B) manter as áreas de grafismo da chapa livres de tintas.
  - (C) reduzir a tensão superficial da água.
  - (D) reduzir a temperatura da tinta.
  - (E) refrigerar rolarias.

45. Na barra de Revisão do MS Word 2003 exibida a seguir, o ícone apontado pela seta deve ser acionado quando se deseja



- (A) Mostrar painel de revisão.
- (B) Cancelar alterações.
- (C) Inserir comentário.
- (D) Aceitar alteração.
- (E) Fazer alterações.

46. Observe a imagem do texto digitado no MS Word 2003, em sua configuração padrão.



Com o cursor posicionado antes do número dois, na primeira linha do texto, foram pressionadas as teclas Ctrl + Enter. O efeito obtido no texto foi:

- (A) o avanço de uma linha para baixo.
  - (B) o cursor avançou uma linha.
  - (C) a tabulação do parágrafo.
  - (D) o avanço de uma página.
  - (E) a eliminação da linha.
47. Com relação ao envio de *e-mail*, com arquivos anexos, assinale a alternativa correta.
- (A) Não se pode enviar arquivo com extensão .bmp.
  - (B) O limite do tamanho do arquivo anexo é de 20 kbytes.
  - (C) Arquivos anexos têm maior facilidade de envio se estiverem compactados.
  - (D) Não se pode enviar um *e-mail* com arquivo anexo para mais de 30 pessoas simultaneamente.
  - (E) Conteúdo de arquivos com extensão .txt deve ser colocado no corpo do *e-mail* e não deve ser anexado.
48. No Internet Explorer 8, em sua configuração padrão, no menu Ferramentas, Opções da Internet, na aba Conteúdo, pode-se habilitar a classificação de conteúdo a ser exibido como
- (A) Nenhum, Limitado, Alguns e Irrestrito.
  - (B) Ler, Editar, Limitado e Alguns.
  - (C) Todos, Ler, Alterar e Limitado.
  - (D) Alguns, Irrestrito, Todos e Limitado.
  - (E) Nenhum, Todos, Limitado e Alguns.

49. Observe a imagem da planilha digitada no MS Excel 2003, em sua configuração padrão.

	A	B	C	D	E	F	G	H	I
1	Alojamento Bem Viver								
2									
3		Nome	Sexo	Idade	DST	Boleas			
4									
5		Maria Aparecida	F	14	S	R\$ 200,00			
6		Rogério Silva	M	13	N	R\$ 100,00			
7		Pedro de Toledo	M	12	S	R\$ 100,00			
8		Julia Salgado	F	9	N	R\$ 100,00			
9		Adolfo Jorge	M	16	S	R\$ 100,00			
10		Mirian Leite	F	11	N	R\$ 100,00			
11		Leticia Pereira	F	12	S	R\$ 200,00			
12									
13		Total das Boleas				R\$ 900,00			
14									
15									

Assinale a expressão que deve ser aplicada em E5 e copiada para as células E6, E7, E8, E9, E10 e E11, de forma a atribuir o valor de R\$ 100,00 caso o aluno seja do sexo feminino (F), idade maior ou igual a 12 anos e DST igual a sim (S); caso contrário, atribuir o valor R\$ 200,00.

- (A) =SE(B5="F" AND C5>=12 AND D5="S");200;100)
- (B) =SE(B5="F";C5>=12;D5="S");100;200)
- (C) =SE(E(B5="F";C5>=12;D5="S");100;200)
- (D) =SE(OU(B5="F";C5>=12;D5="S");200;100)
- (E) =SE(E(B5="F";C5>=12;D5="S");200;100)

50. Observe a imagem da planilha digitada no MS Excel 2003, em sua configuração padrão.

	A	B	C	D	E	F	
1	Tabela de Custos dos Materiais						
2							
3	Valor Unitário	Produto	Quantidade	Valor Total	% do Total		
4	R\$ 300,00	Camera D-Link	1	R\$ 300,00	0,00		
5	R\$ 200,00	Placa Mãe	4	R\$ 800,00	14,29		
6	R\$ 100,00	Placa de Rede	45	R\$ 4.500,00	80,36		
7							
8			Total Geral	R\$ 5.600,00	94,64		
9							
10							
11							
12							
13							

A expressão que deve ser aplicada para se calcular o campo % do Total, na célula E4, quando os elementos da célula C4 forem maiores ou iguais a três e preencher com zero em caso contrário, sendo copiada através da alça de preenchimento para as células E5 e E6, é

- (A) =SE(C4>3;((D4\*100)/D\$8);0)
- (B) =SE(C4>=3;((D4\*100)/D\$8);0)
- (C) =SE(C4>=3;((D4\*D\$8)/100);0)
- (D) =SE(C4>=3;((D4\*100)/D\$8);0)
- (E) =SE(C4>=3;((D4\*\$D8)/100);0)